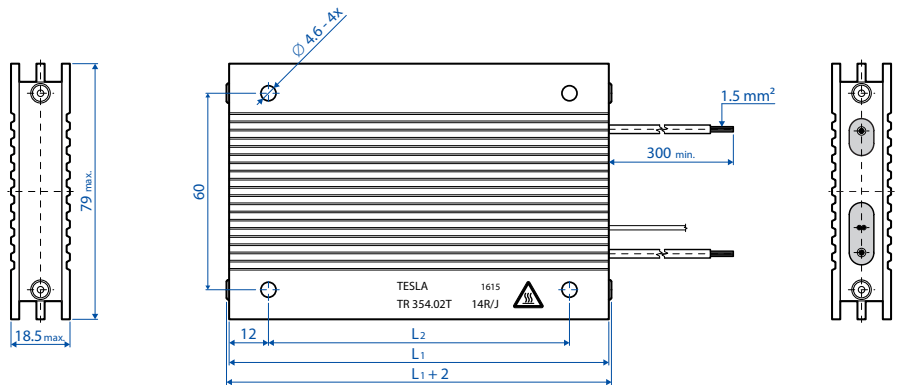


• Drátové rezistory v hliníkovém pouzdrú / Aluminium housed wirewound resistors

**CZ** - Rezistory v hliníkovém pouzdrú jsou drátové rezistory s vysokým stupněm ochrany IP65 a optimalizovanou tepelnou vodivostí. Konstrukce rezistorů zaručuje maximální pulzní stabilitu a současně vysoký jmenovitý trvalý výkon. Rezistory jsou odolné proti zkratu a díky svému kompaktnímu provedení nabízejí široké možnosti použití. Použité materiály jsou nehořlavé a schválené podle UL norem. Na vyžádání jsou k dispozici rezistory s upraveným designem a v různých kombinacích sestav. K dispozici jsou i rezistory s integrovaným teplotním spínačem a s různými vývody a typy zakončení. Montáž na chladič dále zlepšuje odvod tepla a zvyšuje tak výkon rezistorů.

**EN** - Aluminium housed resistors are wirewound resistors with a high degree of protection up to IP65 and optimized thermal conduction. The construction of the resistors guarantees maximum pulse stability with high rated continuous performance at the same time. The resistors are short-circuit proof and offer a wide range of applications due to their compact design. Materials used are non-flammable and UL-approved. Custom designs and assemblies are available in a wide range of versions upon request. Resistors are optionally available with integrated temperature switch and with different leads and types of connection. Mounting on a heatsink further improves heat dissipation and increases power of the resistors.



Technická specifikace / Technical specification		$\vartheta_A = 25^\circ\text{C}$ není-li uvedeno jinak / unless otherwise specified						
typ type	výkon bez chladiče power without heatsink		výkon s chladičem power with heatsink	rozsah hodnot resistance range	max. pracovní napětí max. operating voltage	rozměry dimensions		hmotnost weight
	$P_{NED=30\%}$	$P_{NED=100\%}$	$P_N$	R	$U_{MAX}$	$L_1$	$L_2$	m
TR 351.02 (T)	225 W	75 W	150 W	1R3 - 220R	1000 VAC	80 mm	56 mm	250 g
TR 352.02 (T)	300 W	100 W	200 W	2R0 - 390R	1000 VAC	110 mm	86 mm	350 g
TR 353.02 (T)	450 W	150 W	300 W	3R3 - 560R	1500 VAC	163 mm	139 mm	500 g
TR 354.02 (T)	600 W	200 W	400 W	4R7 - 820R	1500 VAC	216 mm	192 mm	650 g
TR 355.02 (T)	750 W	250 W	500 W	5R6 - 1K0	2000 VAC	270 mm	246 mm	800 g
TR 356.02 (T)	900 W	300 W	600 W	6R8 - 1K1	2000 VAC	300 mm	276 mm	900 g

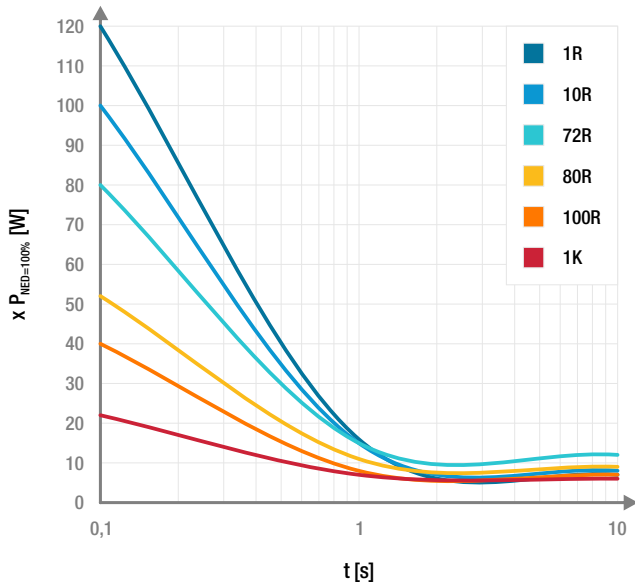
$P_{NED=100\%}$  Jmenovité hodnoty výkonu platí pro trvalý výkon s dobou cyklu 120 s.  
The nominal power rating values are valid for continuous power with a cycle time of 120 s.

$P_{NED=30\%}$  Jmenovité hodnoty výkonu jsou vypočteny pro zatížení rezistoru v délce 30 % celkové doby cyklu 120 s.  
The nominal power values are calculated for a resistor load of 30 % of the total cycle time of 120 s.

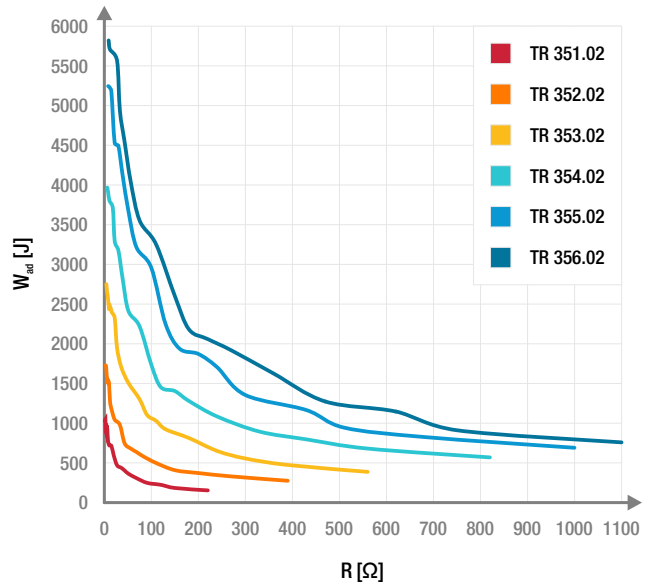
Maximální teplota povrchu rezistorů Maximal surface temperature of resistors	250 °C	Zkušební napětí Testing voltage	4000 VAC
Tolerance Tolerances	$J \pm 5\%$ (R > 5 Ω), $K \pm 10\%$ (R = 1-5 Ω), $M \pm 20\%$ (R < 1 Ω)	Stupeň krytí Degree of protection	IP 65
Teplotní koeficient TK ( $10^{-6}/K$ ) Temperature coefficient TCR ( $10^{-6}/K$ )	$\leq \pm 150$	Indukčnost při 1 kHz Inductance at 1 kHz	$L < 0,5$ mH
Návrhové napětí (V) Voltage limit (V)	$\sqrt{P \times R}$	Parazitní kapacita při 20 kHz Parasitic capacitance at 20 kHz	$C < 120$ pF
Stabilita při + 25 °C a $P_{NED=100\%}$ 1000 hod. Stability at + 25 °C and $P_{NED=100\%}$ 1000 hours	$\pm 5\%$	Rozsah pracovní teploty Operating temperature range	- 50 °C ... + 200 °C
Izolační odpor při 500 VDC Insulation resistance at 500 VDC	$\geq 10$ GΩ	Pouzdro Housing	eloxováno / anodized
Montážní pozice Mounting positions		Vývody Wires	UL1199 AWG16 600V 200 °C UL3071 AWG16 600V 200 °C UL10203 AWG16 1000V 200 °C UL10371 AWG16 1000V 250 °C

- Drátové rezistory v hliníkovém pouzdrú / Aluminium housed wirewound resistors

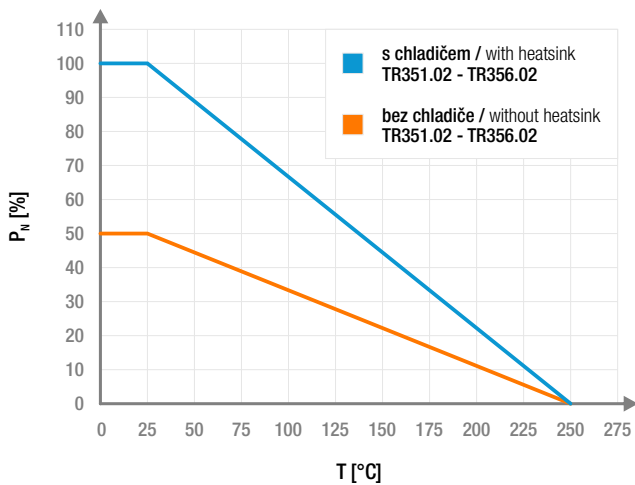
**Pulzní zatížení - Závislost činitele přetížení na čase**  
Pulse load - Dependence of overload factor on time



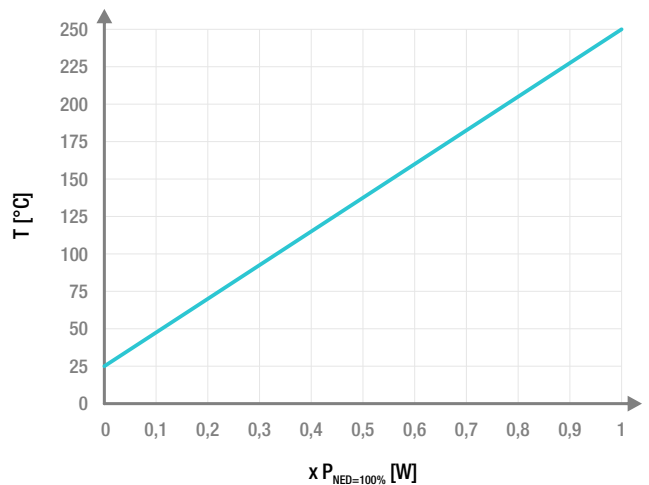
**Adiabatický puls - Závislost pulsu na odporové hodnotě**  
Adiabatic pulse - Dependence of the pulse on the resistance value



**Redukce výkonu - Závislost zatížení na teplotě okolí**  
Derating - Dependence of load on ambient temperature



**Teplota - Závislost teploty povrchu rezistoru na zatížení**  
Temperature - Dependence of resistor surface temperature on load



- Varianty / Options

Rezistory mohou být vybaveny termospínačem s rozpínací teplotou 180 °C. Typ tepelného spínače lze na požádání změnit. Pro speciální projekty lze také použít vodiče z jiných materiálů, vodiče s nestandardními délkami a s různými typy zakončení. Do hliníkových pouzder lze vyvrtat dodatečné upevňovací otvory a přinýtováním nebo přišroubováním dalších kovových krytů lze zvýšit mechanickou odolnost.

Resistors can be fitted with a 180 °C temperature switch. The type of temperature switch can be changed on request. In addition to temperature switch, wires made of other materials, wires with non-standard lengths and with different types of connections are also available. Additional mounting holes can be drilled into the aluminium housings and the mechanical strength can be increased by riveting or screwing on additional metal covers.

- Specifikace objednávky / Order designation

vnitřní termospínač - volitelné  
built in thermoswitch - optional

tolerance  
tolerances  
J - 5 %, K - 10 %, M - 20 %

**TR 356.02 T 820R / J ... 50x**

typ rezistoru  
resistor type

odporová hodnota  
ohmic value  
470 Ω - 470R  
1,1 Ω - 1R1  
1200 Ω - 1K2

množství  
quantity

