

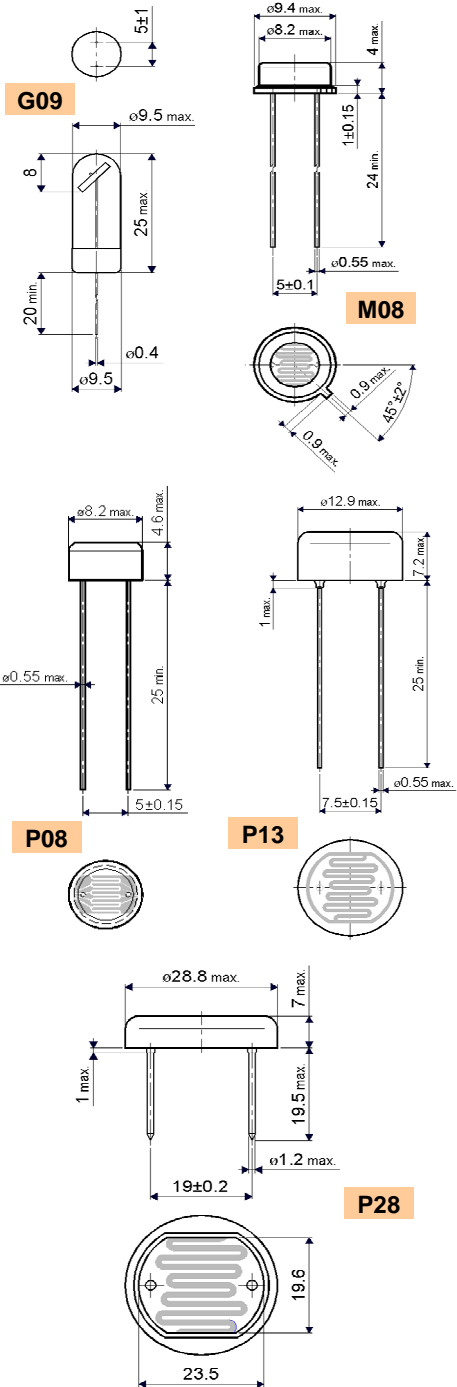
FOTOREZISTORY
 PHOTOCONDUCTIVE CELLS

TESLA

| Parametry | | Parameters | | | |
|------------|-----------|------------|------------------|------------|-----------|
| Typ - Type | V_{max} | P_{max} | λ_{smax} | R_{10lx} | R_{min} |
| G0972 50 | 100 | 100 | 720 | 10...85 | 5 |
| M0853 10 | 150 | 125 | 530 | 6,5...13,5 | 0,5 |
| M0853 20 | 250 | 125 | 530 | 13...27 | 0,8 |
| M0853 40 | 250 | 125 | 530 | 26...53 | 1 |
| M0856 7.0 | 150 | 125 | 560 | 2...13,5 | 0,08 |
| M0856 10 | 150 | 125 | 560 | 6,5...13,5 | 0,5 |
| M0856 20 | 250 | 125 | 560 | 13...27 | 2 |
| M0856 85 | 400 | 50 | 560 | 45...125 | 1 |
| M0860 1.4 | 100 | 125 | 600 | 0,9...1,9 | 0,15 |
| M0860 2.6 | 100 | 125 | 600 | 1,7...3,5 | 0,2 |
| M0860 3.0 | 100 | 125 | 600 | 2...4 | 0,2 |
| M0860 10 | 150 | 125 | 600 | 6,5...13,5 | 1 |
| M0860 20 | 250 | 125 | 600 | 13...27 | 2 |
| M0860 40 | 250 | 125 | 600 | 26...53 | 5 |
| M0860 55 | 300 | 125 | 600 | 35...70 | 2 |
| M0865 5.0 | 100 | 50 | 650 | 3...7 | 2 |
| M0865 10 | 150 | 125 | 650 | 6,5...13,5 | 4 |
| M0872 20 | 150 | 125 | 720 | 13...27 | 8 |
| M0872 40 | 250 | 125 | 720 | 26...53 | 12 |
| M0872 70 | 250 | 125 | 720 | 30...110 | 50 |
| P0853 10 | 150 | 125 | 530 | 6,5...13,5 | 0,5 |
| P0853 20 | 200 | 125 | 530 | 13...27 | 1 |
| P0856 10 | 150 | 125 | 560 | 6,5...13,5 | 1 |
| P0856 20 | 200 | 125 | 560 | 13...27 | 2 |
| P0860 5.0 | 150 | 125 | 600 | 2...7 | 1 |
| P0860 10 | 150 | 125 | 600 | 6,5...13,5 | 2 |
| P0860 20 | 200 | 125 | 600 | 13...27 | 4 |
| P0860 200 | 320 | 125 | 600 | 130...260 | 50 |
| P0865 5.0 | 150 | 125 | 650 | 2...7 | 2 |
| P0865 10 | 150 | 125 | 650 | 6,5...13,5 | 4 |
| P0865 20 | 200 | 125 | 650 | 13...27 | 10 |
| P0872 4.0 | 100 | 125 | 720 | 2...7 | 5 |
| P0872 10 | 150 | 125 | 720 | 6,5...13,5 | 10 |
| P1353 10 | 320 | 125 | 530 | 6,5...13,5 | 0,5 |
| P1353 20 | 320 | 125 | 530 | 13...27 | 1 |
| P2853 10 | 1500 | 500 | 530 | 6,5...13,5 | 0,5 |
| P2853 20 | 1500 | 500 | 530 | 13...27 | 0,8 |

| | V | mW | nm | k Ω | M Ω |
|------------------|--|----|----|------------|------------|
| V_{max} | maximální provozní napětí (maximální hodnota při zatemnění) maximum operating voltage (maximal value at darkening) | | | | |
| P_{max} | maximální ztrátový výkon (při 25 °C) maximum power dissipation (at 25 °C) | | | | |
| λ_{smax} | vlnová délka pro max. citlivost, wavelength for maximum sensitivity | | | | |
| R_{10lx} | odpor při osvětlení s intenzitou 10 lx a barevné teplotě 2856 °K resistance at light intensity 10 lx and a colour temperat. 2856°K | | | | |
| R_{min} | odpor za tmy (udává min. hodnoty odporu po přerušení osvětlení) dark resistance (the minimum resistance value after breaking illumination) | | | | |

Rozměry (mm) Dimensions


G - skleněná baňka, glass capsule

M - kovové pouzdro, metal case

P - keramická destička, pouzdro plast,
ceramic plate in plastic case

 TESLA BLATNÁ, a.s.
 Czech Republic
 Phone: +420 383 415 356

FOTOREZISTORY
 PHOTOCONDUCTIVE CELLS

TESLA

www.tesla-blatna.cz

TESLA BLATNÁ, a.s.

Czech Republic

Phone: +420 383 415 356

| Parametry | | Parameters | | | |
|---------------|-----------|------------|------------------|------------|-----------|
| Typ - Type | V_{max} | P_{max} | λ_{smax} | R_{10lx} | R_{min} |
| K0753 10 | 150 | 125 | 530 | 6,5...13,5 | 0,5 |
| K0753 20 | 200 | 125 | 530 | 13...27 | 1 |
| K0756 10 | 150 | 125 | 560 | 6,5...13,5 | 1 |
| K0756 20 | 200 | 125 | 560 | 13...27 | 2 |
| K0760 5.0 | 150 | 125 | 600 | 2...7 | 1 |
| K0760 10 | 150 | 125 | 600 | 6,5...13,5 | 1 |
| K0760 20 | 200 | 125 | 600 | 13...27 | 2 |
| K0760 200 | 320 | 125 | 600 | 130...260 | 50 |
| K0765 5.0 | 150 | 125 | 650 | 2...7 | 2 |
| K0765 10 | 150 | 125 | 650 | 6,5...13,5 | 4 |
| K0765 20 | 200 | 125 | 650 | 13...27 | 10 |
| K0772 4.0 | 100 | 125 | 720 | 2...7 | 5 |
| K0772 10 | 150 | 125 | 720 | 6,5...13,5 | 10 |
| K1153 10 | 320 | 125 | 530 | 6,5...13,5 | 0,5 |
| K1153 20 | 320 | 125 | 530 | 13...27 | 1 |
| K1172 10 | 250 | 125 | 720 | 6,5...13,5 | 10 |
| K1172 20 | 250 | 125 | 720 | 13...27 | 50 |
| K2553 10 | 1500 | 500 | 530 | 6,5...13,5 | 0,5 |
| K2553 15 | 1500 | 500 | 530 | 10...20 | 0,6 |
| K2553 20 | 1500 | 500 | 530 | 13...27 | 0,8 |
| K2553 40 | 1500 | 500 | 530 | 26...53 | 1 |
| S4456 5.0 | 150 | 50 | 560 | 3...7 | 0,5 |
| S4456 10 | 150 | 50 | 560 | 6,5...13,5 | 1 |
| S4456 10 | 150 | 50 | 560 | 13...27 | 3 |
| Dvojité prvky | | | Double elements | | |
| KD0753 10 | 100 | 50 | 530 | 6,5...13,5 | 0,5 |
| KD0753 20 | 100 | 50 | 530 | 13...27 | 1 |
| KD0765 10 | 100 | 50 | 650 | 6,5...13,5 | 4 |
| KD0765 20 | 100 | 50 | 650 | 13...27 | 10 |
| PD0853 10 | 100 | 50 | 530 | 6,5...13,5 | 0,5 |
| PD0853 20 | 100 | 50 | 530 | 13...27 | 1 |
| PD0865 10 | 100 | 50 | 650 | 6,5...13,5 | 4 |
| PD0865 20 | 100 | 50 | 650 | 13...27 | 10 |

| V | mW | nm | k Ω | M Ω |
|---|----|----|------------|------------|
|---|----|----|------------|------------|

V_{max} maximální provozní napětí (maximální hodnota při zatemnění)
 maximum operating voltage (maximal value at darkening)

P_{max} maximální ztrátový výkon (při 25 °C)
 maximum power dissipation (at 25 °C)

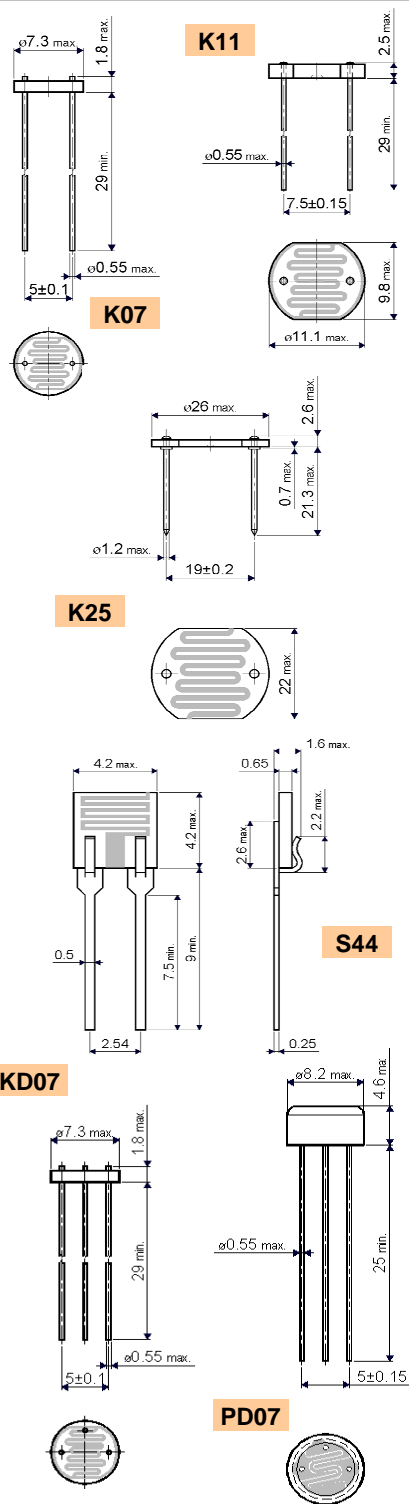
λ_{smax} vlnová délka pro maximální citlivost
 wavelength for maximum sensitivity

R_{10lx} - odpor při osvětlení s intenzitou 10 lx a barevné teplotě 2856 °K
 resistance at light intensity 10 lx and a colour temperat. 2856°K

R_{min} - odpor za tmy (udává minimální hodnoty odporu 5 sekund
 po přerušení osvětlení 10 lx)
 dark resistance (indicated the minimum resistance value
 given 5 sec. After breaking illumination 10 lx)

Kategorie klimatické odolnosti - Climatic category: 40/85/04

Rozsah pracovních teplot - Operating temperature range: - 40 ... +85 °C

Rozměry (mm) Dimensions


K - keramická destička, ceramic plate

S - keramická destička, ceramic plate

KD - dvojitý prvek- keramická destička,
 double element-ceramic plate

PD - dvojitý prvek, keramická destička
 v plastovém pouzdru
 double element-ceramic plate
 in plastic case